

Detector de mișcare

IS 180-2

Argintiu
EAN 4007841 603618
Nr. articol 603618



Infrarot-Sensor
180°



Max. 12 m

1000 W

1000 W max. (LED-fähig)



IP54



2 - 2000 Lux



5 Sek - 15 Min



Ideal 2 m



Energie sparen

3 years

Herstellergarantie



CE

Descrierea funcției

Preferatul proprietarilor de case. Sensor de mișcare cu infraroșu IS 180-2, pentru exterior și interior, ideal pentru fronturile mari ale caselor, intrări, suport de perete de colț pentru montarea pe colț, disponibil ca accesoriu., unghi de detectare de 180°, rază de acțiune de până la 12 m sau 5 m, prag cronologic și de intensitate a luminii reglabil, cu rază de detectare care se poate limita cu ajutorul diafragmelor.

Specificații tehnice

Dimensiuni (L x B x H)	56 x 76 x 120 mm	Lămpi cu LED <2 W	16 W
Garanția producătorului	3 ani	Lămpi cu LED > 2 W <8 W	64 W
Setări prin	Potențiometre	Lămpi cu LED > 8 W	64 W
Cu telecomandă	Nu	Sarcină capacitivă în µF	132 µF
Variante	Argintiu	Tehnologie, senzori	infraroșu pasiv, Sensor de lumină
UM1, EAN	4007841603618	Înălțime de montaj	1,80 – 4,00 m
Versiune	Detectori de mișcare	Înălțimea de montaj max	4,00 m
Aplicație, loc	Interior, Exterior	Înălțimea optimă de montaj	2 m
Aplicație, încăpere	exterior, ușă de la intrare, în toata clădirea, terasă / balcon, curte & cale de acces	Unghi de detecție	180 °
Culoare	Oțel inoxidabil	Unghi de deschidere	90 °
Culoare, RAL	9006	Protecție sneak-by	Da
Include suport pentru montaj pe colț	Nu	Capacitatea de a masca segmente individuale	Da
Locul montării	perete, colț	Scalabil electronic	Nu
Instalare	Montaj aparent, perete, Colț	Scalabil mecanic	Nu
Grad de protecție	IP54	Rază, radial	r = 1.5 m (4 m ²) / r = 3 m (14 m ²)
Clasă de protecție	II	Rază, tangențial	r = 5 m (39 m ²) / r = 12 m (226 m ²)

<https://www.steinell.de>

Sub rezerva modificărilor tehnice

04.2024 Pagină 1 de la 3

Detector de mișcare

IS 180-2

Argintiu
EAN 4007841 603618
Nr. articol 603618



Specificații tehnice

Temperatura ambientală	-20 – 50 °C
Material	Plastic
Conexiune la rețea	230 V / 50 Hz
Comutarea ieșirii 1, Ohmsch	1000 W
Ieșire de comutare 1, număr de lămpi LED / fluorescente	6 stk.
Lămpi fluorescente EVG	1000 W
Lămpi fluorescente, necompensate	500 VA
Lămpi fluorescente compensate în serie	406 VA
Lămpile fluorescente compensate în paralel	406 VA
Putere de comutare 1, lămpi cu halogen de joasă tensiune	1000 VA

Zonele de comutare	504 Schaltzonen
Setare crepuscul	2 – 2000 lx
Setarea timpului	5 s – 15 Min.
Funcție lumină de bază	Nu
Reglarea luminii principale	Nu
Setare crepuscul în mod TEACH	Nu
Control constant al luminii	Nu
Rețele	Da
Tip de rețea	Master/master
Interconectare prin	Cablu

Accesorii

EAN 4007841 085148

Suport pentru montaj pe colțuri pentru IS 180-2, IS 2180-2 și IS 2180 ECO

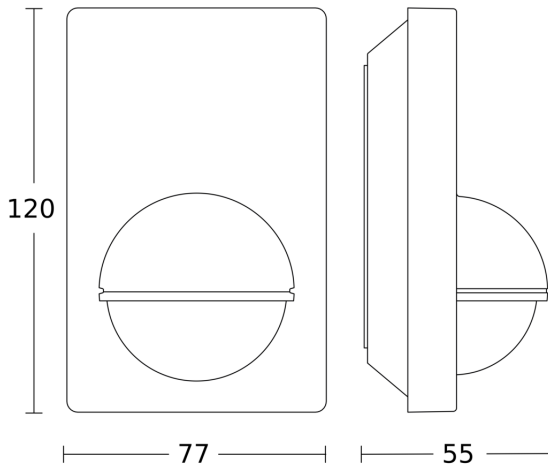
IS 180-2

Argintiu

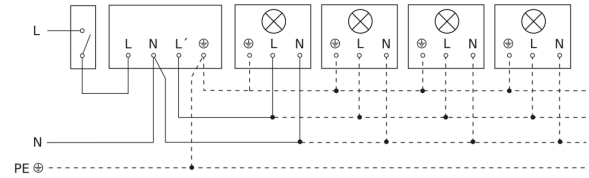
EAN 4007841 603618

Nr. articol 603618

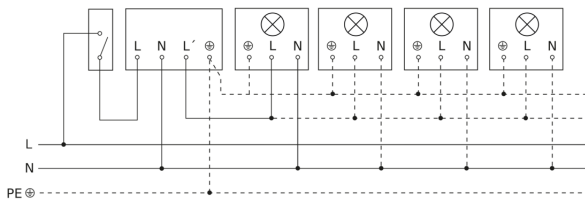
Desen tehnic



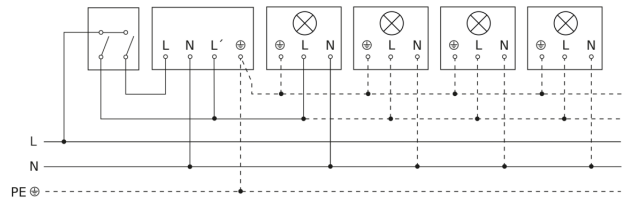
Lampă fără conductor de nul



Lampă cu conductor de nul



Conexiune folosind comutator cu două circuite pentru operare manuală și automată



Schema de circuit Conexiune prin intermediul unui comutator pentru funcționare continuă și automată

